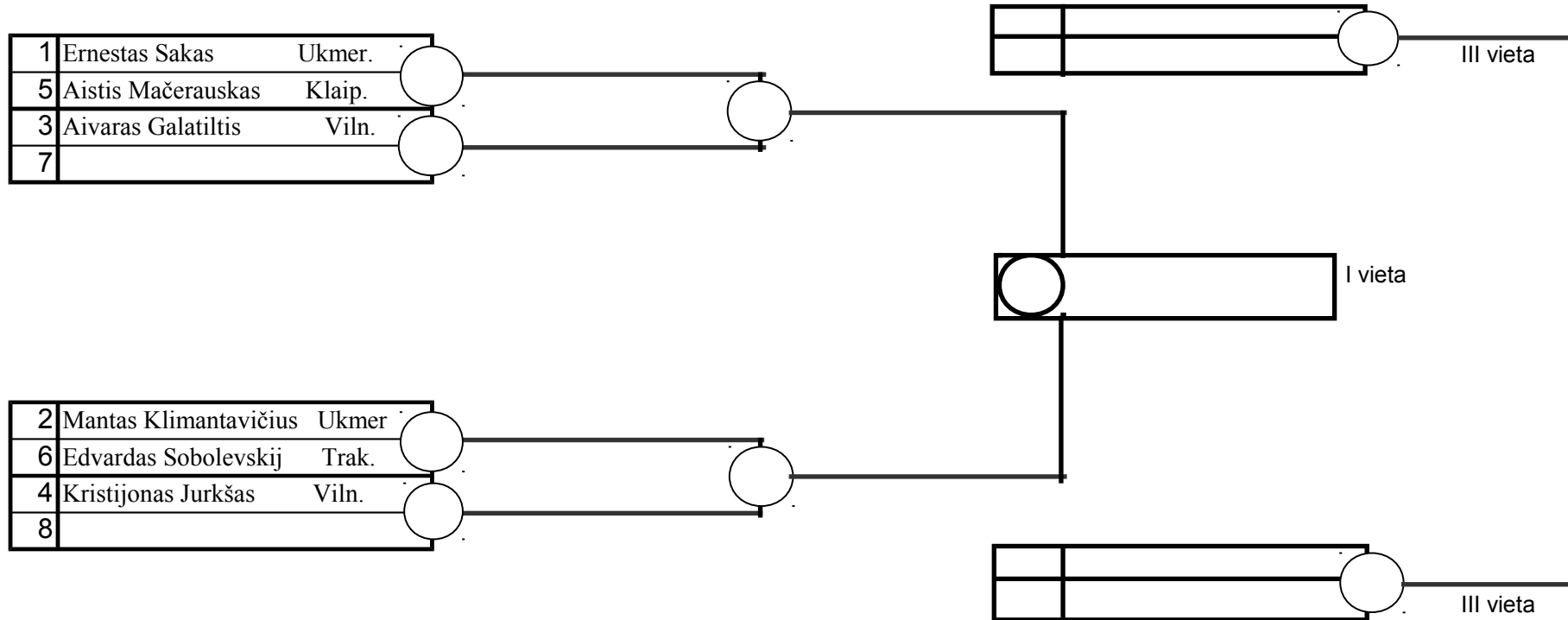




**LIETUVOS SAMBO FEDERACIJA**  
**LIETUVOS JAUNIMO SAMBO ČEMPIONATAS**  
2016-03-05, Ukmergė

62 KG



*Vyr.teisėjas: Feliksas Jankauskas /Kaunas/*

*Vyr. sekretorius: Giedrius Snudaitis/Šiauliai/*

